



Photo non contractuelle

### APPLICATION

Un bloc porte séparant des locaux (salles de travail, couloirs, bureaux, ou autre) de températures positives voisines, spécialement conçu pour le passage du personnel et du petit matériel.

### CARACTÉRISTIQUE DE L'HUISSERIE

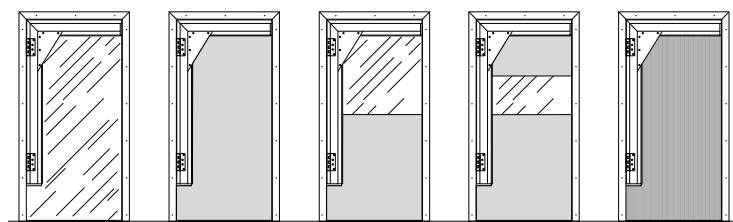
- Acier inox AISI 304.

### CARACTÉRISTIQUE DU VANTAIL

Constitution du vantail :

Lame en PVC souple (épaisseur changeant en fonction des finitions).

Finition :



- PVC (5mm) transparent
- PVC (5mm) opaque (Gris)
- PVC (5mm) bicolore
- PVC (5mm) avec hublot
- PVC (6.5 mm) avec maille acrylique

### ÉQUIPEMENT DE SÉRIE

N° Fiche

Anti pince doigts	OP-..
Charnière	OP-..

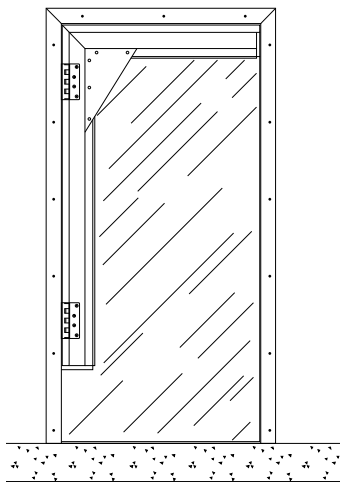
**RAYONNAGES**  
RIDEAUX À LANIÈRES  
**CHAMBRES FROIDES**  
**ACCESSOIRES**  
**PORTES & CHÂSSIS**  
MONTAGE SUR SITE  
**PANNEAUX ISOTHERMES**

**ON ADORE** QUAND NOS  
CLIENTS PRENNENT **LA PORTE**

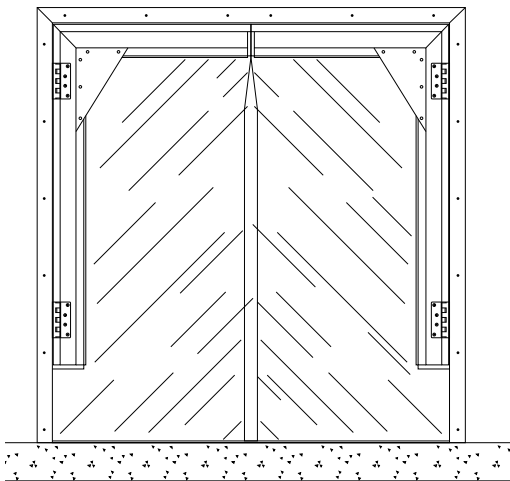


Mail : [somafprac@somafprac.fr](mailto:somafprac@somafprac.fr)  
Pour plus d'informations, nos fiches commerciales  
sont à votre disposition sur [www.somafprac.fr](http://www.somafprac.fr)

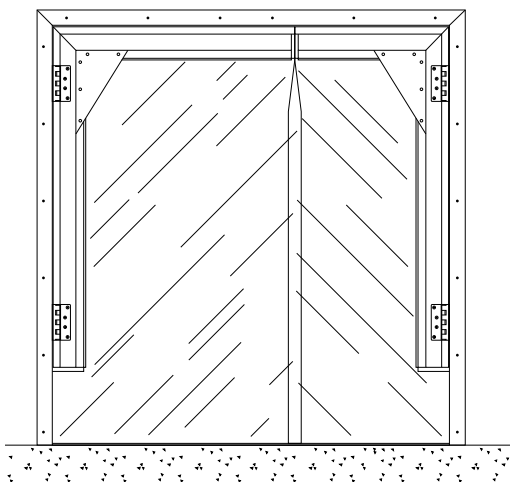
## RÉPARTITION DES VANTAUX



1 VANTAIL



2 VANTAUX ÉGAUX



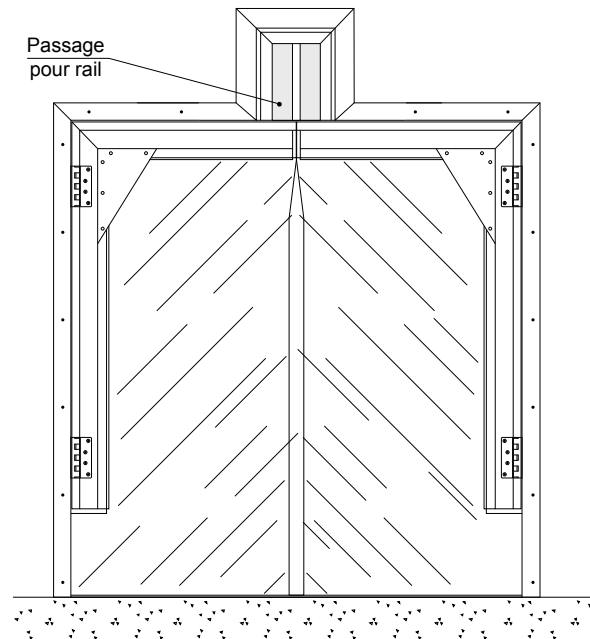
2 VANTAUX TIERCÉ

## OPTIONS

N° Fiche

Passage pour rail

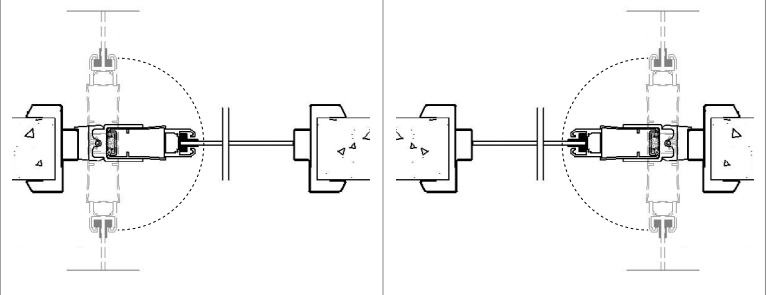
PO-120



## FERRAGE

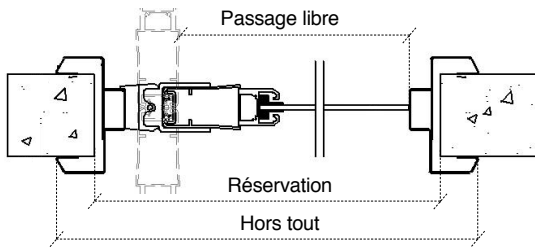
GAUCHE

DROITE

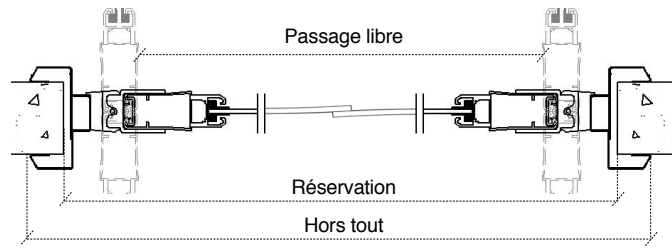


## TYPES DE CÔTES

### 1 VANTAIL

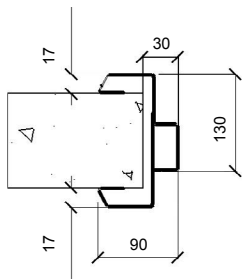


### 2 VANTAUX

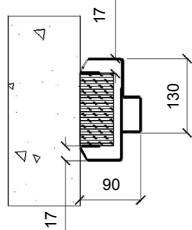


## DIMENSIONS PAR TYPES DE POSE (mm)

### TYPES DE POSES



PRISE EN PINCE



PRISE EN PINCE  
AVEC PRÉ-CADRE FOURNIT

NB DE VANTAIL	PASSAGE LIBRE		RÉSERVATION		HORS TOUT	
	Largeur	Hauteur	Largeur	Hauteur	Largeur	Hauteur

1	X	Y	X + 115	Y + 30	X + 235	Y + 90
---	---	---	---------	--------	---------	--------

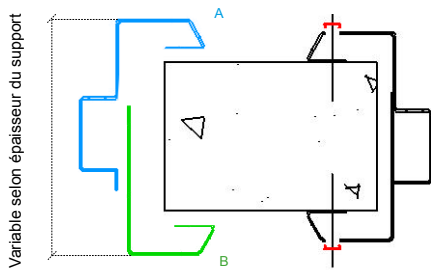
2	X	Y	X + 170	Y + 30	X + 290	Y + 90
---	---	---	---------	--------	---------	--------

1	X	Y	X + 239	Y + 92	X + 235	Y + 90
---	---	---	---------	--------	---------	--------

2	X	Y	X + 294	Y + 92	X + 290	Y + 90
---	---	---	---------	--------	---------	--------

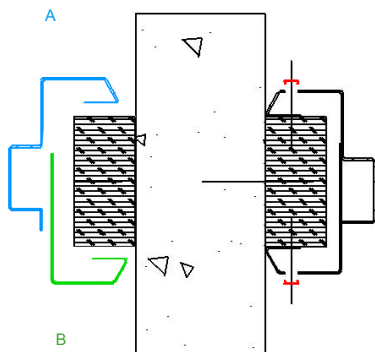
## FIXATIONS PAR TYPES DE POSE

Fixation non apparente des huisseries par un bouchon cache vis pour huisserie inox.



### PRISE EN PINCE

La pose prise en pince est en 2 parties réglables, A et B afin de l'adapter aux différentes épaisseurs de supports.

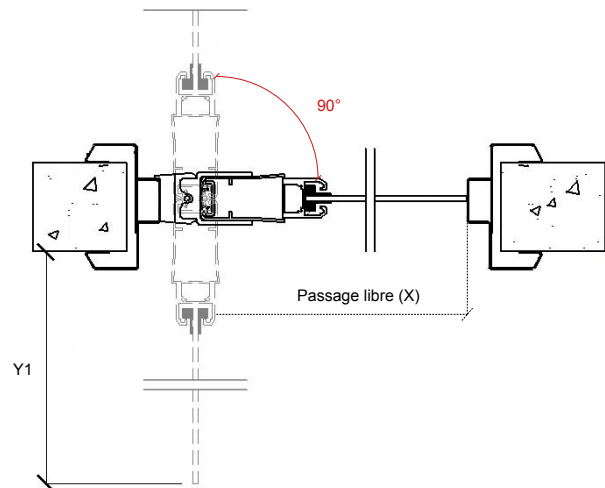


### PRISE EN PINCE AVEC PRÉCADRE

La pose prise en pince est en 2 parties réglables, A et B afin de le monter sur un précadre en polyéthylène fourni.

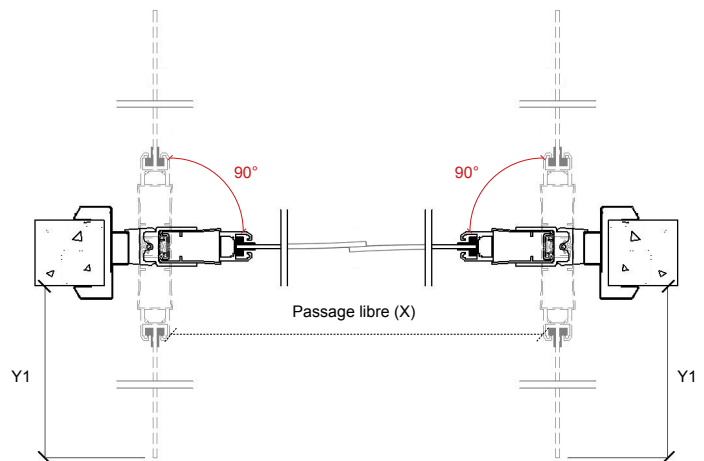
## CÔTES D'ENCOMBREMENTS (mm)

### 1 VANTAIL



PASSAGE LIBRE	PORTE BLOQUÉE À :
	90°
X	$Y1 = X - 24$
800	776
900	876
1000	976

### 2 VANTAUX



PASSAGE LIBRE	PORTE BLOQUÉE À :
	90°
X	$Y1 = X - 24$
1200	576
1400	676
1600	776