



Photo non contractuelle (Avec options sur cette photo : protection basse)

APPLICATION

Un bloc porte séparant des locaux (salles de travail, couloirs, bureaux, ou autre) de températures positives voisines, spécialement conçu pour le passage du personnel et du petit matériel.

CARACTÉRISTIQUE DE L'HUISSERIE

- Acier inox AISI 304.

CARACTÉRISTIQUE DU VANTAIL

Ceinture de vantail :

- Ceinture de vantail aluminium alliage 6063, traitement T-5, de classe 20 adapté aux atmosphères marines, mixte et sévères.
- Finition anodisé 25µm argent.

Âme :

- Mousse polyurethane injecté avec un coefficient de conductivité 0.022W/m°C. Densité 40-45kg/m3.
- Épaisseur du vantail 40 mm.

Finition :

- Tôle acier épaisseur 0,6 mm revêtu d'un film PVC blanc (anti-rayures).

EN OPTIONS :

N° Fiche

Laqué blanc / Laqué couleur (standard SOMAFRAC)	OP-008
Polyester (Couleur sur demande)	OP-009
Inox 304 (sur 1 ou 2 faces)	OP-013
Coloris du vantail	Nuancier RAL

ÉQUIPEMENT DE SÉRIE

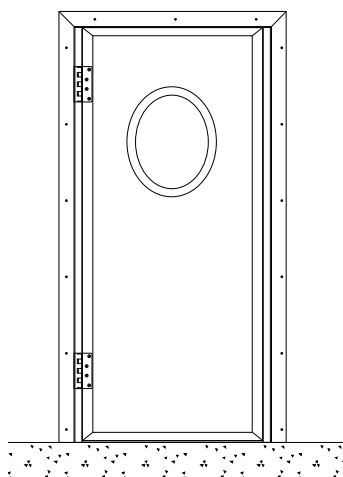
N° Fiche

Joint anti pince doigts	OP-..
Oculus méthacrylate	OP-..
Charnière	OP-..

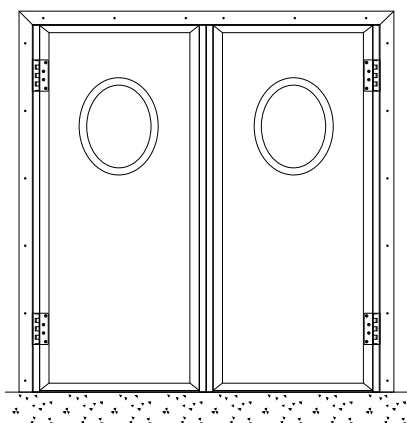
RAYONNAGES
RIDEAUX À LANIÈRES
CHAMBRES FROIDES
ACCESSOIRES
PORTES & CHÂSSIS
MONTAGE SUR SITE
PANNEAUX ISOTHERMES



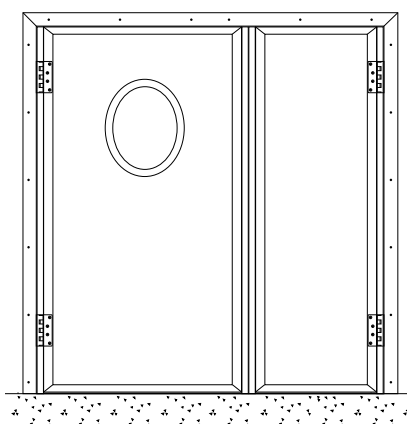
RÉPARTITION DES VANTAUX



1 VANTAIL



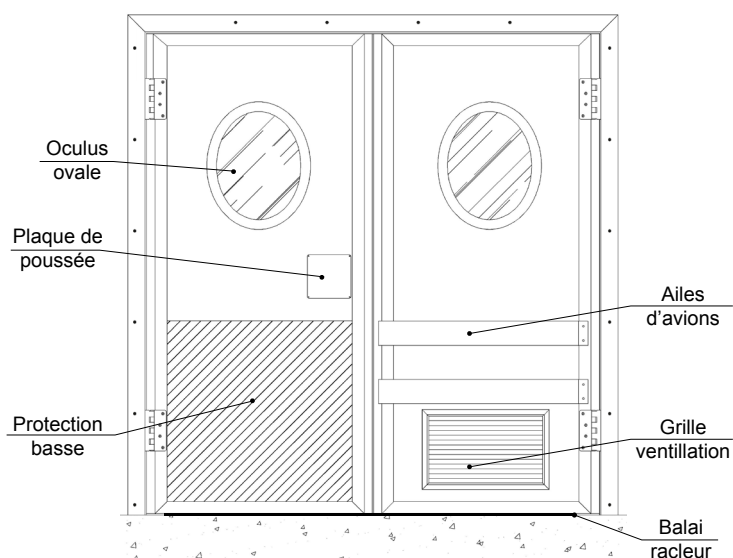
2 VANTAUX ÉGAUX



2 VANTAUX TIERCÉ

OPTIONS

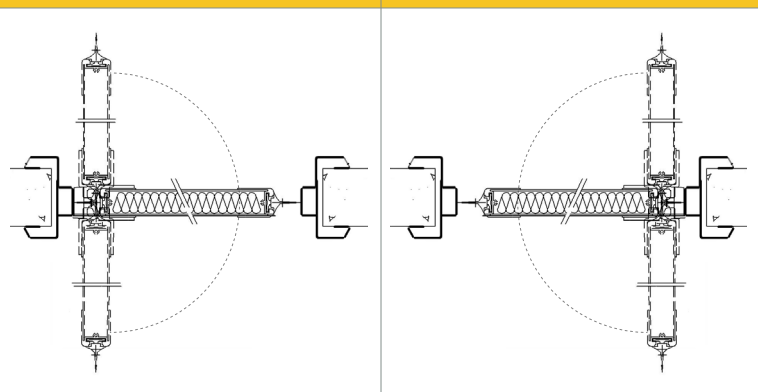
	N° Fiche
Oculus verre	OP-017
Plaque de poussée	OP-...
Ailes d'avion	OP-...
Grille de ventilation 500 x 250 mm	OP-021
Balai racleur	OP-022
Passage pour rail	OP-020
Protection basse (Inox, Alu damé, Polyéthylène)	OP-019
Autres	Sur demande



FERRAGE

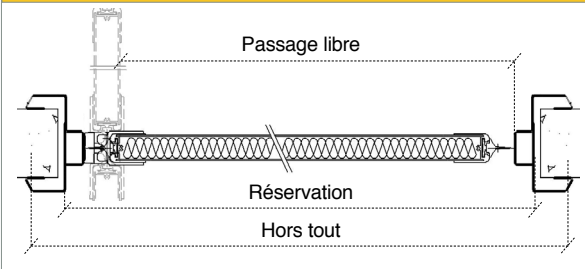
GAUCHE

DROITE

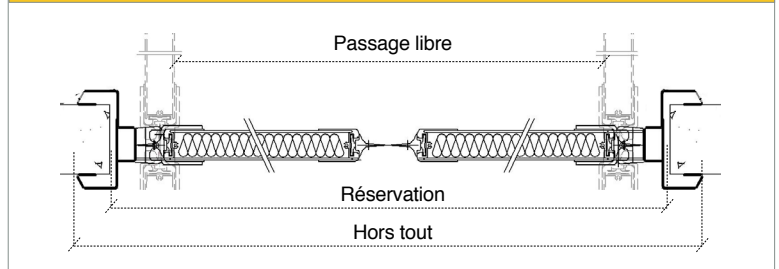


TYPES DE CÔTES

1 VANTAIL

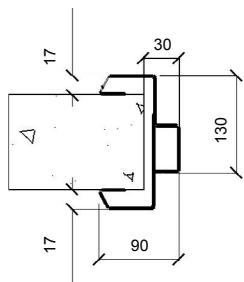


2 VANTAUX

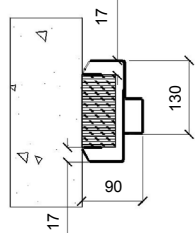


DIMENSIONS PAR TYPES DE POSE (mm)

TYPES DE POSES



PRISE EN PINCE



PRISE EN PINCE
AVEC PRÉ-CADRE FOURNIT

NB DE VANTAIL	PASSAGE LIBRE		RÉSERVATION		HORS TOUT	
	Largeur	Hauteur	Largeur	Hauteur	Largeur	Hauteur

1	X	Y	X + 115	Y + 30	X + 235	Y + 90
---	---	---	---------	--------	---------	--------

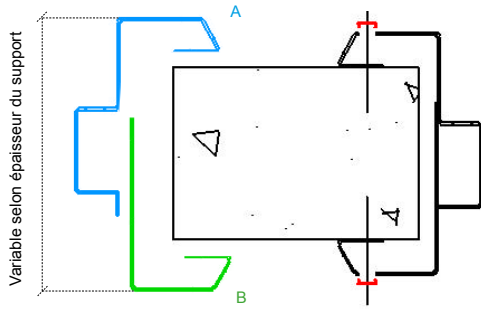
2	X	Y	X + 170	Y + 30	X + 290	Y + 90
---	---	---	---------	--------	---------	--------

1	X	Y	X + 239	Y + 92	X + 235	Y + 90
---	---	---	---------	--------	---------	--------

2	X	Y	X + 294	Y + 92	X + 290	Y + 90
---	---	---	---------	--------	---------	--------

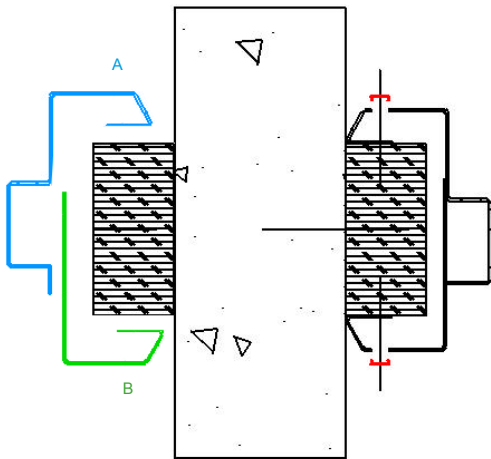
FIXATIONS PAR TYPES DE POSE

Fixation non apparente des huisseries par un bouchon cache vis pour huisserie inox.



PRISE EN PINCE

La pose prise en pince est en 2 parties réglables, A et B afin de l'adapter aux différentes épaisseurs de supports.

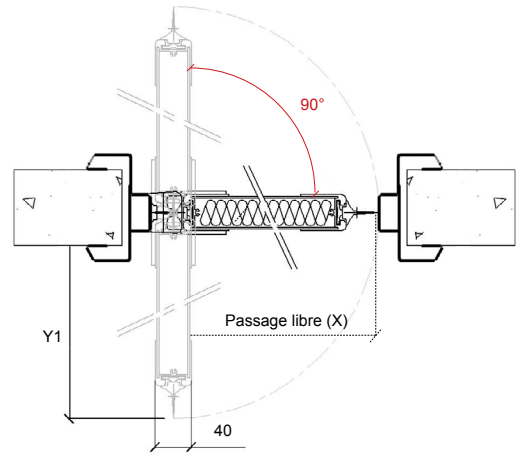


PRISE EN PINCE AVEC PRÉCADRE

La pose prise en pince est en 2 parties réglables, A et B afin de le monter sur un précadre en polyéthylène fourni.

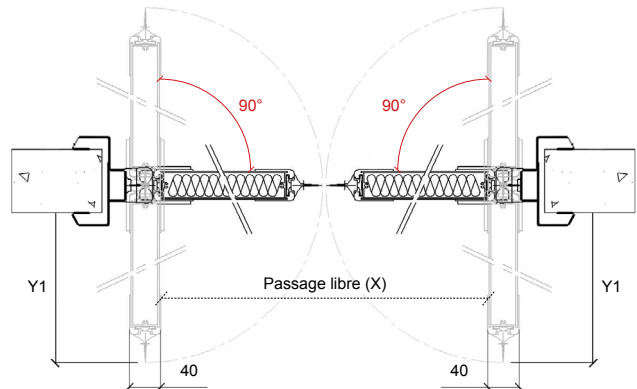
CÔTES D'ENCOMBREMENTS (mm)

1 VANTAIL



PASSAGE LIBRE	PORTE BLOQUÉE À :
	90°
X	$Y1 = X - 24$
800	776
900	876
1000	976

2 VANTAUX



PASSAGE LIBRE	PORTE BLOQUÉE À :
	90°
X	$Y1 = X - 24$
1200	576
1400	676
1600	776