



### APPLICATION

Le cylindre Européen par son utilisation permet le verrouillage ou le déverrouillage d'une serrure afin de sécuriser vos installations et celle des utilisateurs.



Photo non contractuelle

### CYLINDRE EUROPÉEN

Longueur (a) :

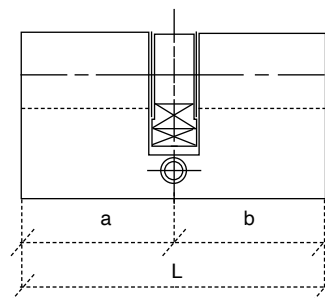
- 30 mm

Longueur (b) :

- 30 mm

Longueur (L) :

- 60 mm



Face A



Face B

Modèles de portes correspondantes :

- PLATINIUM
- PLATIMAX



Photo non contractuelle

### DEMI-CYLINDRE EUROPÉEN

Longueur (a) :

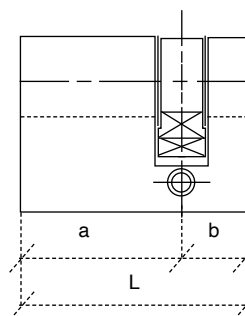
- 33 mm

Longueur (b) :

- 10 mm

Longueur (L) :

- 43 mm



Face A



Face B

Modèles de portes correspondantes :

- BORÉALE
- E-BORÉALE

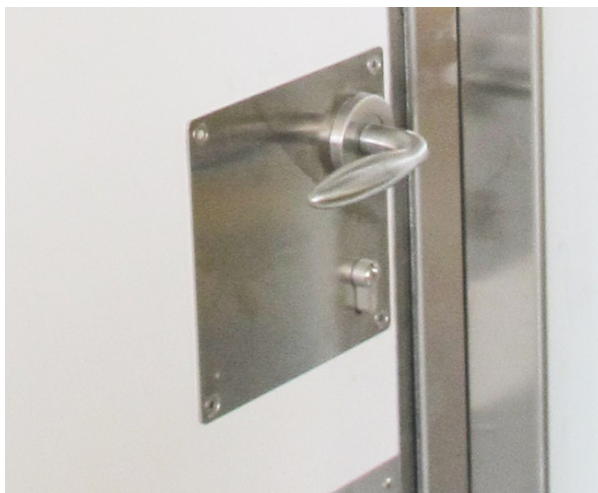
**RAYONNAGES**  
**RIDEAUX À LANIÈRES**  
**CHAMBRES FROIDES**  
**ACCESSOIRES**  
**PORTES & CHÂSSIS**  
**MONTAGE SUR SITE**  
**PANNEAUX ISOTHERMES**

**ON ADORE** QUAND NOS  
 CLIENTS PRENNENT **LA PORTE**



Mail : [somafrac@somafrac.fr](mailto:somafrac@somafrac.fr)  
 Pour plus d'informations, nos fiches commerciales  
 sont à votre disposition sur [www.somafrac.fr](http://www.somafrac.fr)

Photo non contractuelle



## CYLINDRE EUROPÉEN

Longueur (a) :

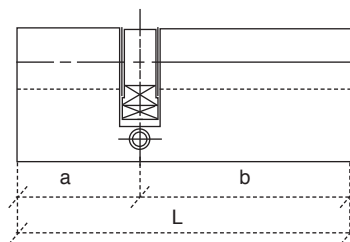
- 35 mm

Longueur (b) :

- 75 mm

Longueur (L) :

- 110 mm



Face A

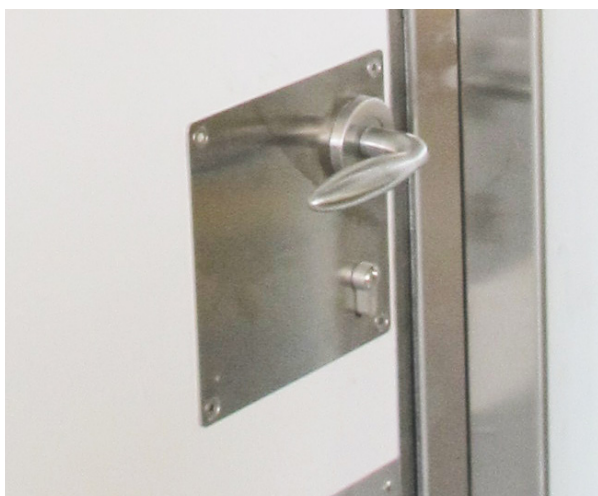


Face B

Modèles de portes correspondantes :

- PLATIFEU 1V

Photo non contractuelle



## CYLINDRE EUROPÉEN

Longueur (a) :

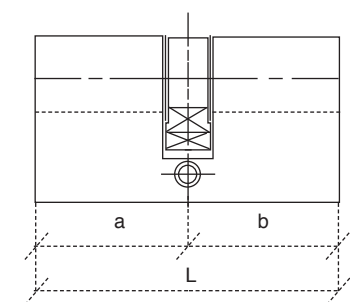
- 55 mm

Longueur (b) :

- 55 mm

Longueur (L) :

- 110 mm



Face A



Face B

Modèles de portes correspondantes :

- PLATIFEU 2V