



Photo non contractuelle (Avec options sur cette photo : oculius)

APPLICATION

Un bloc porte séparant des locaux (salles de travail, couloirs, bureaux, ou autre) de températures positives voisines, spécialement conçu pour le passage du personnel et du petit matériel.

CARACTÉRISTIQUE DE L'HUISSERIE

- Acier inox AISI 304.

CARACTÉRISTIQUE DU VANTAIL

Âme :

- Vantail en polyéthylène blanc anti-rayures.
- Épaisseur du vantail 15 mm.

ÉQUIPEMENT DE SÉRIE

N° Fiche

Anti pince doigts	OP-..
Talon du vantail	OP-..
Oculus méthacrylate	OP-..
Charnière	OP-..

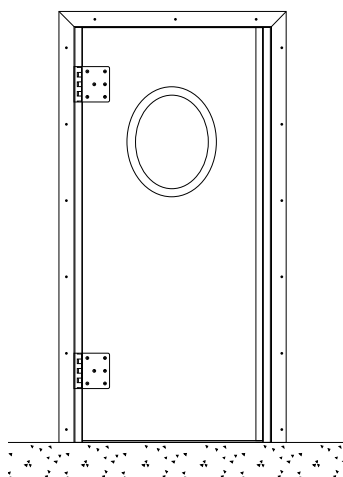
RAYONNAGES
RIDEAUX À LANIÈRES
CHAMBRES FROIDES
ACCESSOIRES
PORTES & CHÂSSIS
MONTAGE SUR SITE
PANNEAUX ISOTHERMES

ON ADORE QUAND NOS
CLIENTS PRENNENT **LA PORTE**

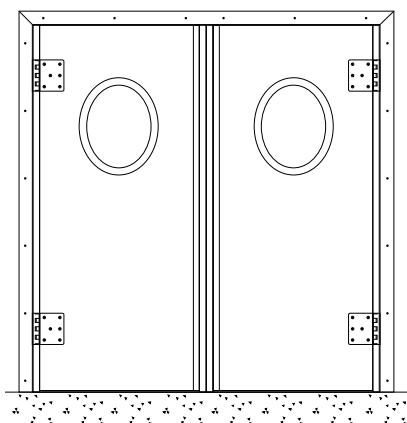


Mail : somafprac@somafprac.fr
Pour plus d'informations, nos fiches commerciales
sont à votre disposition sur www.somafprac.fr

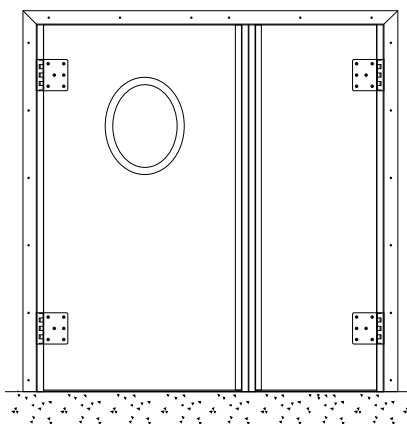
RÉPARTITION DES VANTAUX



1 VANTAIL



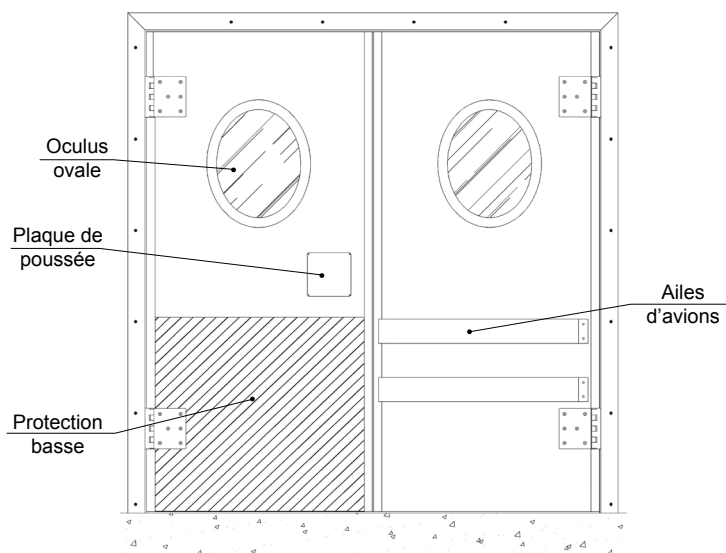
2 VANTAUX ÉGAUX



2 VANTAUX TIERCÉ

OPTIONS

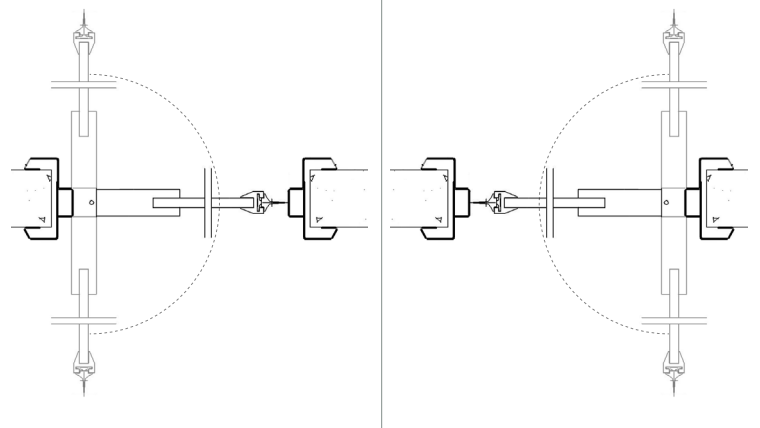
OPTIONS	N° Fiche
Oculus méthacrylate	OP-018
Oculus verre	OP-017
Plaque de poussée	OP-...
Ailes d'avion	OP-...
Passage pour rail	OP-020
Protection basse (Inox, Alu damé, Polyéthylène)	OP-019



FERRAGE

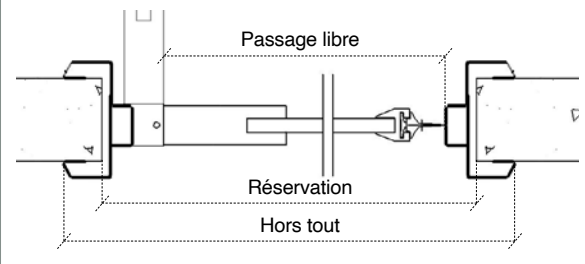
GAUCHE

DROITE

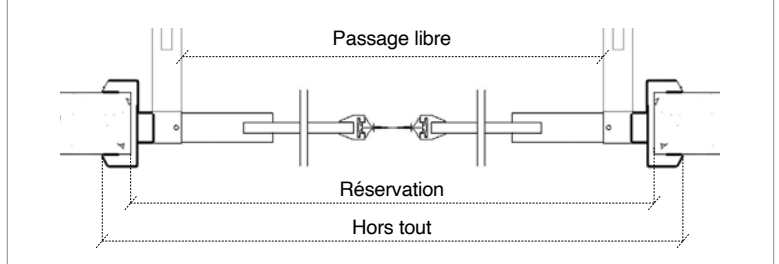


TYPES DE CÔTES

1 VANTAIL

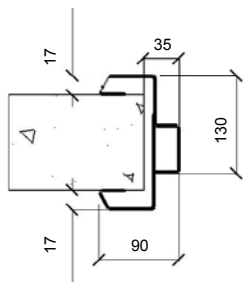


2 VANTAUX

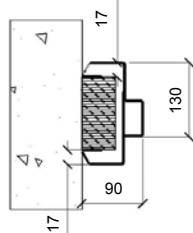


DIMENSIONS PAR TYPES DE POSE (mm)

TYPES DE POSES



PRISE EN PINCE



PRISE EN PINCE
AVEC PRÉ-CADRE FOURNIT

NB DE VANTAIL	PASSAGE LIBRE		RÉSERVE		HORS TOUT	
	Largeur	Hauteur	Largeur	Hauteur	Largeur	Hauteur

1	X	Y	X + 125	Y + 35	X + 235	Y + 90
---	---	---	---------	--------	---------	--------

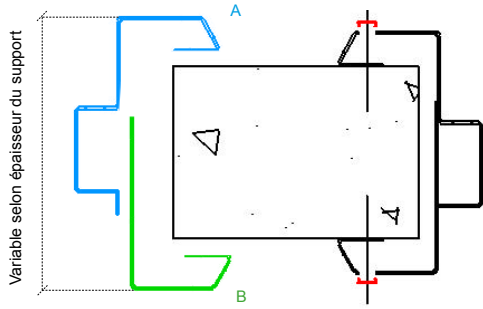
2	X	Y	X + 180	Y + 35	X + 290	Y + 90
---	---	---	---------	--------	---------	--------

1	X	Y	X + 239	Y + 92	X + 235	Y + 90
---	---	---	---------	--------	---------	--------

2	X	Y	X + 294	Y + 92	X + 290	Y + 90
---	---	---	---------	--------	---------	--------

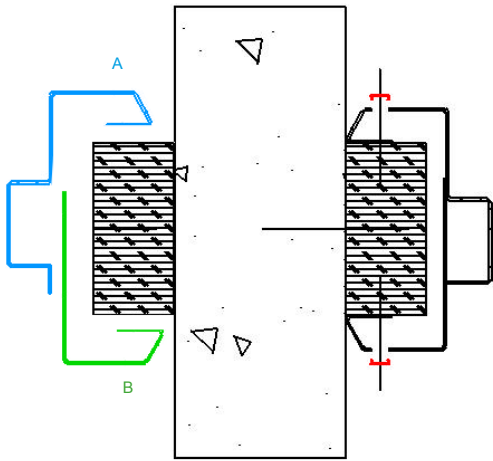
FIXATIONS PAR TYPES DE POSE

Fixation non apparente des huisseries par un bouchon cache vis pour huisserie inox.



PRISE EN PINCE

La pose prise en pince est en 2 parties réglables, A et B afin de l'adapter aux différentes épaisseurs de supports.

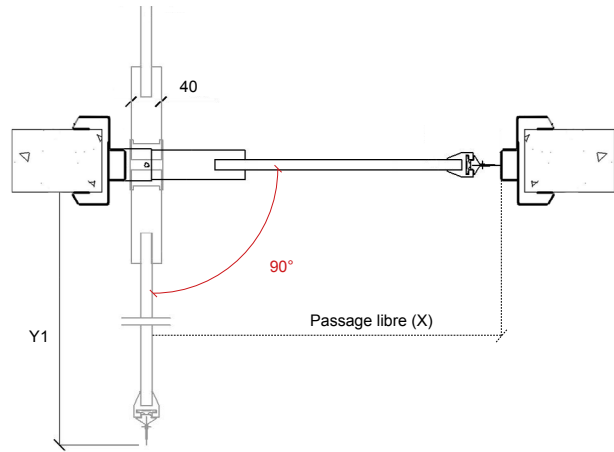


PRISE EN PINCE AVEC PRÉCADRE

La pose prise en pince est en 2 parties réglables, A et B afin de le monter sur un précadre en polyéthylène fourni.

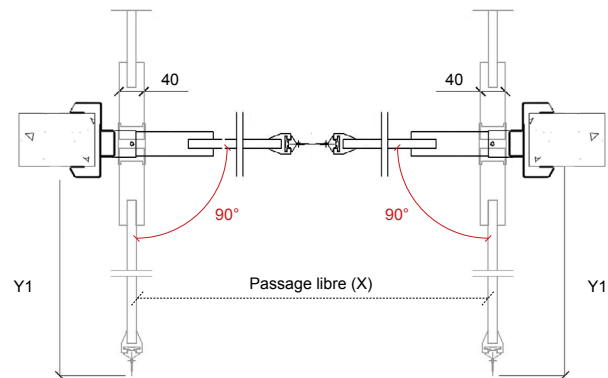
CÔTES D'ENCOMBREMENTS (mm)

1 VANTAIL



PASSAGE LIBRE	PORTE BLOQUÉE À :
	90°
X	$Y1 = X - 31$
800	769
900	869
1000	969

2 VANTAUX



PASSAGE LIBRE	PORTE BLOQUÉE À :
	90°
X	$Y1 = X - 31$
1200	569
1400	669
1600	769